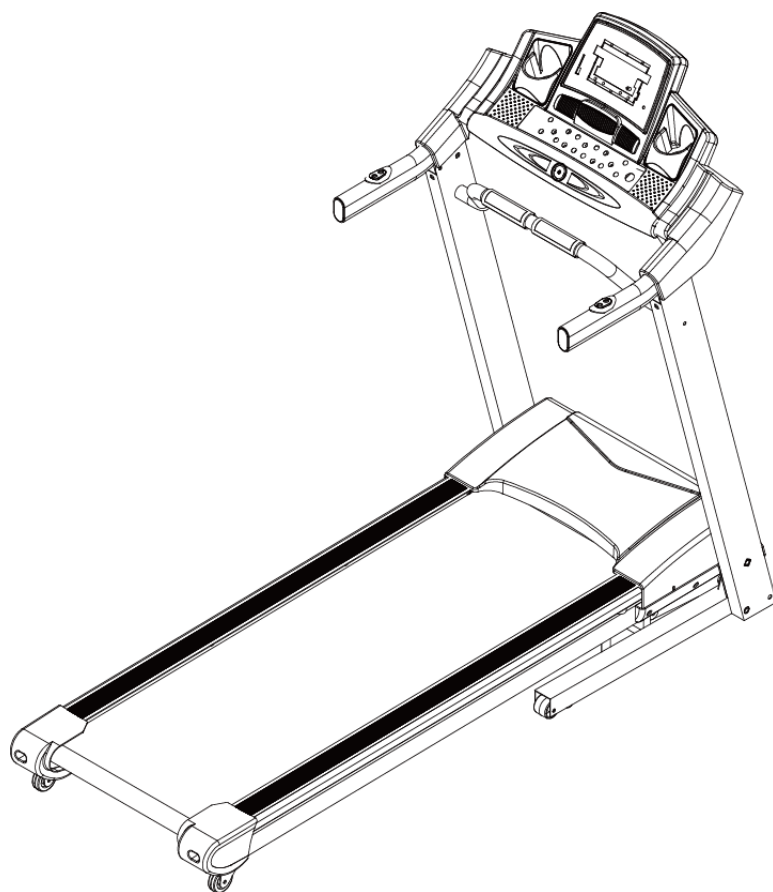


EXERFIT

BRUKSANVISNING

Runner 1800



BUILT FOR HEALTH

INNEHÅLL

FÖRHÅLLNINGSGREGLER	3
MONTERING	4
VIKNING OCH LAGRING	7
STIGNING	8
JORDINGSMETODER	9
DRIFT	10
UPPSTART	15
TÖJNING	16
UNDERHÅLL	17
JUSTERING AV LÖPBANDET	18
ÖVERSIKTSDIAGRAM	19
DELLISTA	20
FELSÖK	23
SERVICE	24

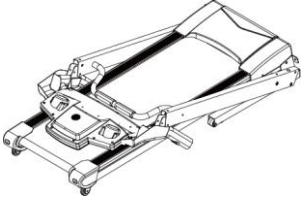
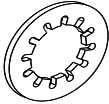
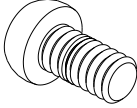


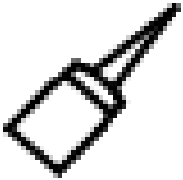

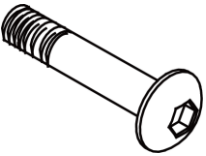
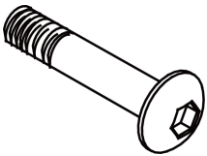
VARNING:

Innan du påbörjar ett träningsprogram, tala med din läkare. Detta är särskilt viktigt om du är över 35 år gammal eller har hälsoproblem. Slå inte på enheten innan den är färdig monterat.

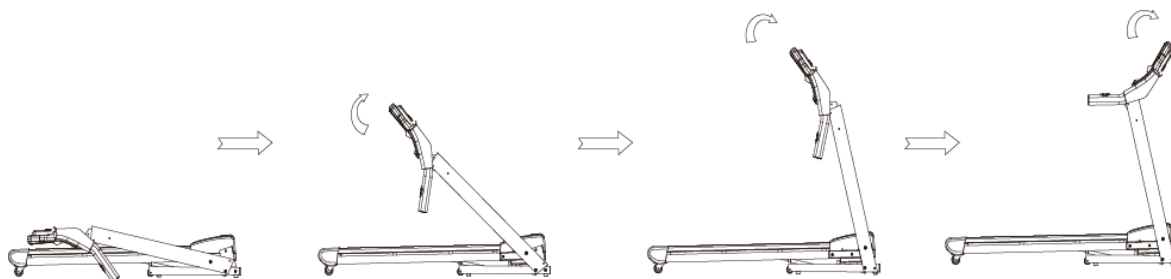
1. Fästa säkerhetsnyckeln till träningskläder varje gång du använder apparaten.
2. Placera apparaten på en plan yta. Placera det inte på tjocka mattor eftersom detta kan få negativa konsekvenser för ventilationssystemet. Placera inte apparaten nära vatten eller utomhus.
3. Stå på fotskinnarna när du slår på apparaten - Ställ dig inte på löpbandet innan det är i gång.
4. Bär lämpliga motionskläder när du använder apparaten. Bär inte löst sittande kläder eftersom det kan fastna i enhetens rörliga delar. Använd alltid rena joggnings skor när du tränar.
5. Barn under 12 år och husdjur bör inte ha tillgång till apparaten.
6. Vänta med att träna minst 40 minuter sedan senaste måltid.
7. Enheten är avsedd för vuxna. Barn bör inte använda apparaten utan tillsyn.
8. Tills du blir förtrogen med löpbandet, bör du hålla tag i ledstången när du går eller kör på den.
9. Om strömsladden är skadad, kontakta din återförsäljare eller servicecenter. Kontaktinformation till servicecentret finns på sista sidan.
10. När den inte används, stäng den av, ta bort säkerhetsnyckeln och dra ut strömsladden.
11. Använd inte mp3-funktionen medan du använder pulsbältet.

MONTERING

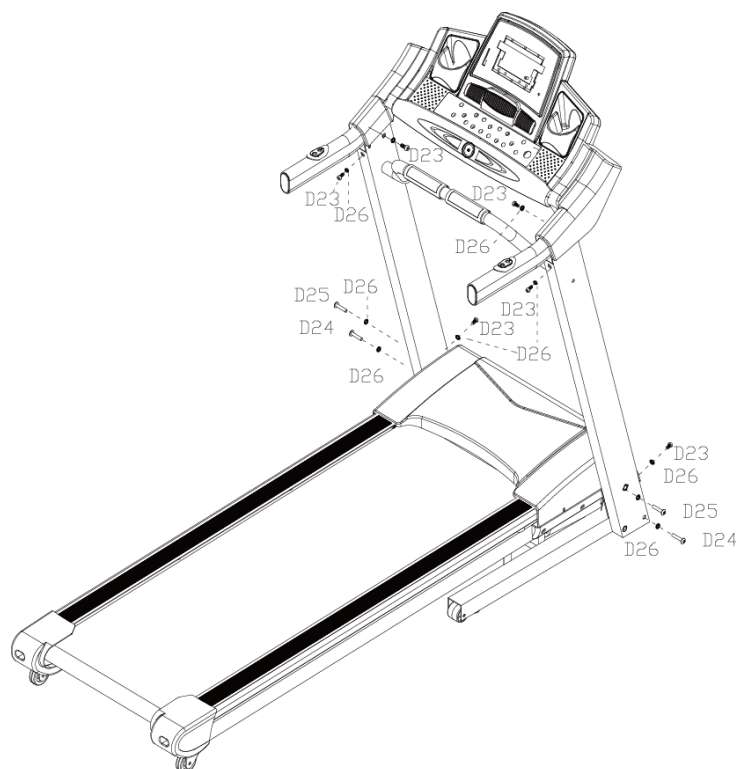
Delar som finns i förpackningen.

1 Huvudram (1sett) 	D26 inre bricka (10 stk) 	D23 insexbult M10*15 (6 stk) 	C15 Säkerhetsnyckel (1 stk) 
D36 Insexnyckel 80*80*6 (1stk) 	B26 Silikonolja (1 stk) 	C26 MP3-ledning (1 stk) 	D24 Insexbult M10*60 (2 stk) 
D25 Insexbult M10*50 (2 stk) 			

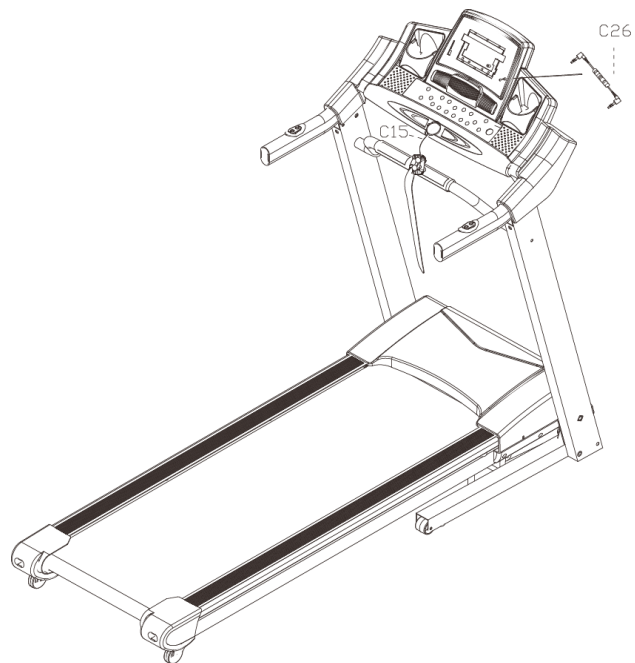
STEG 1: Följ dessa stegen för att lyfta upp apparaten i stående ställning. Se till att inte lägga ledningen i kläm när du utför detta steget.



STEG 2: Fäst M10*15 bultar (D23), M10*60 bultar (D24), M10*50 bultar (D25) och inre brickor (D26) som visas på illustrationen.

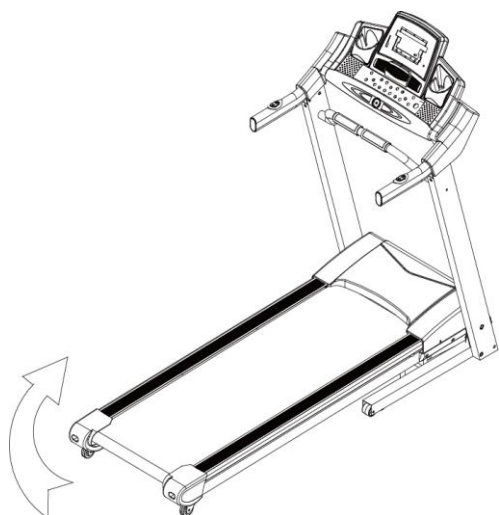


Steg 3: Koppla in säkerhetsnyckeln (C15) och Mp3-ledningen (C26).

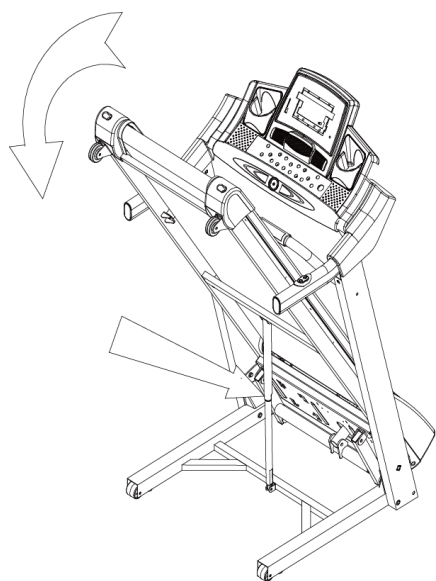


OBS: Se till att alla bultar är åtdragna riktig innan du använder dig av apparaten.
Läs nogga igenom denna bruksanvisning innan du använder dig av löpbandet.

VIKNING OCH LAGRING



Höj ramen tills du hör ett klick. Detta betyder att ramen är låst i lagringsposition.



Sänk ramen innan användning genom att trycka på cylindern med fötterna, och samtidig dra ramen ned i samma riktning som pilen på illustrationen. Sänk ramen försiktig ned på underlaget.

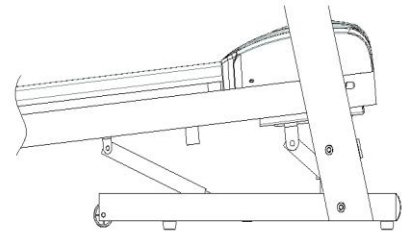
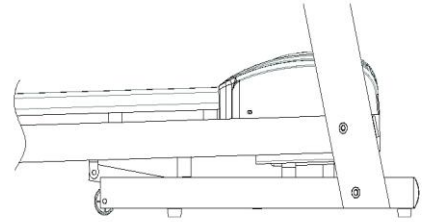
STIGNING

STIGNING

+ INCLINE och INCLINE-
på konsolen och + och -
på vänstra handtaget
kontrollerar lutningen på löpbandet. Tryck på en av
knapparna för att ändra lutningen med ett steg i
taget. Håller du knappen inne
kommer lutningen att öka snabbare.

Du kan även använda snabbkommandon 3, 6, 9 och 12

Figur 1 visar lutningsnivå 0, medan figur 2 visar lutningsnivå 12



JORDNINGSMETODER

Apparaten måste jordas innan användning. Om löpbandet skulle kortslutas, kommer jordningen av apparaten se till att ge strömmen minsta motstånd och därmed ta bort risken för elektriska stötar. Denna produkten är utrustad med en ledning med inbyggd jordings-ledare samt en jordad stickkontakt. Koppla denna kontakten in i ett uttag som är riktigt installerat och jordat.

OBS: Oriktig koppling av jordings-ledningen kan resultera i elektrisk stöt. Om du är i tvivelsom om apparaten är riktigt jordat, ta kontakt med en kvalificerad elektriker.

Denna produkt är för användning av en 110v (eller 220v) säkring.
Använd inte adapter tillsammans med denna produkt.

DATOR

1.1. SKÄRM



1.2. START

Datorn kommer att räkna ner från 5 sekunder innan den startar.

1.3 PROGRAM

Du kommer finna följande program på datorn:

Manuellt läge, 12 förhandsinställda program, 1 kroppsfettsprogram, 3 nedräkningsfunktioner, 3 användare, 3 lägen

1.4. SÄKERHETNYCKEL

Om du tar bort nyckeln från apparaten, kommer skärmen visa följande besked «--», löpbandet kommer stanna, och apparaten kommer ljudindikera. När du kopplar nyckeln i apparaten igen, kommer apparaten räkna ned till 0.

1.5. KNAPPFUNKTIONER

1.5.1. START/STOP

“START”: Tryck denna knappen för att starta löpbandet. Hastigheten kommer starta på 0,8.

“STOP”: Tryck denna knappen för att stanna löpbandet. Programmet kommer sedan nollställas och returnera till manuellt läge.

1.5.2 KNAPP: “PROGRAM”

Medans löpbandet står stilla, kan du trycka denna knappen för att välja mellan manuellt läge, de förhandsinställda programmen P1 till P12, användarprogrammen U1 till U3, och kroppsfettsprogrammet.

1.5.3 KNAPP: “MODE”

Medans löpbandet står stilla, kan du trycka denna knappen för att starta en av tre olika program: H1, H2 och H3. H1 är ett tidsbaserat program. H2 är ett distansbaserat program. H3 är ett kaloribaserat program. Tryck SPEED+/- eller INCLINE+/- för att ställa in önskad data. Tryck därefter START för att börja träningen.

1.5.4 KNAPP: “SPEED +/- “

Tryck SPEED +/- för att justera hastigheten medans löpbandet är i gång. Hastighet kommer förändras med 0,1 km/t pr tryck. Om du håller ned knappen i minst to sekunder, kommer förändringen ske snabbare.

1.5.5 SNABBKNAPPAR, HASTIGHET (speed)

Konsollen erbjuder tre snabbknappar för hastighet: 3 km/t, 6 km/t og 9 km/t, som du kan trycka för att nå de aktuella hastigheterna med en gång.

1.5.6 KNAPP: “INCLINE+/-”

Tryck INCLINE +/- för att justera stigningen på löpbandet. Stigningen kommer förändras med ett nivå pr tryck. Håll knappen inne i minst två sekunder för att förändra stigningen snabbare.

1.5.7 SNABBKNAPPAR, STIGNING (incline)

Konsollen erbjuder tre snabbknappar för stigning: 3, 6 och 9, som du kan trycka för att nå de aktuella stigningsnivåerna med en gång.

1.6. SKÄRMFUNKTIONER

1.6.1 SPEED (hastighet)

Visar hastigheten på löpbandet.

1.6.2 TIME (klocka)

Visar hur lång tid du har tränat, eller hur lång tid du har igen av programmet.

1.6.3 DISTANCE (distans)

Visar distansen du har rört dig, eller hur långt det är igen tills du når mål.

1.6.4 CALORIE (kalorier)

Visar hur många kalorier du har förbränt, eller hur många kalorier du har igen att förbränna.

1.6.5 INCLINE (stigning)

Visar stigningen på plattformen.

1.6.6 PULSE (puls)

Visar din hjärtrytm.

1.6.7 IFORMATIONSSKALA FÖR ALLA SKÄRMAR

TIME (tid): 0:00 – 99.59(minuter)

DISTANCE (distans): 0.00 – 99.9(kilometer)

CALORIES (kalorier): 0.0 – 999 (kalorier)

SPEED (hastighet): 0.8-20.0(km/t)

PULSE (puls): 50 – 200 (Slag pr minut)

INCLINE (stigning): 0 – 12

1.7 PULSFUNKTION

Mendans löpbandet är i rörelse, håll runt handpulsarlarna i minst fem sekunder. Skärmen kommer visa dig din puls. Skalan ligger på mellan 50 och 200 slag pr minut, och skärmen kommer visa en hjärtsymbol medans den läser av din puls. Handpulsarlarna är enbart menat för att ge dig en referens, och är inte menat som ett medicinskt verktyg.

1.8 PROGRAMÖVERSIKT

LÄGE \ TID		TOTALTID / 10 = SEGMENTTID									
		1	2	3	4	5	6	7	8	9	10
P1	SPEED	2	4	3	4	3	5	4	2	5	3
	INCLINE	1	2	3	3	1	2	2	3	2	2
P2	SPEED	2	5	4	6	4	6	4	2	4	2
	INCLINE	1	2	3	3	2	2	3	4	2	2
P3	SPEED	2	5	4	5	4	5	4	2	3	2
	INCLINE	1	2	2	3	1	2	2	2	2	1
P4	SPEED	3	6	7	5	8	5	9	6	4	3
	INCLINE	2	2	3	3	2	2	4	6	2	2
P5	SPEED	3	6	7	5	8	6	7	6	4	3
	INCLINE	1	2	4	3	2	2	4	5	2	1
P6	SPEED	2	8	6	4	5	9	7	5	4	3
	INCLINE	2	2	6	2	3	4	2	2	2	1
P7	SPEED	2	6	7	4	4	7	4	2	4	2
	INCLINE	4	5	6	6	9	9	10	12	6	3
P8	SPEED	2	4	6	8	7	8	6	2	3	2
	INCLINE	3	5	4	4	3	4	4	3	3	2
P9	SPEED	2	4	5	5	6	5	6	3	3	2
	INCLINE	3	5	3	4	2	3	4	2	3	2
P10	SPEED	2	3	5	3	3	5	3	6	3	3
	INCLINE	4	4	3	6	7	8	8	6	3	3
P11	SPEED	3	5	8	8	9	5	7	6	3	2
	INCLINE	4	5	6	6	9	9	10	12	6	3
P12	SPEED	2	5	5	4	4	6	4	2	3	4
	INCLINE	3	5	6	7	12	9	11	11	6	3

1.9 MANUELLT LÄGE

1.9.1 Tryck START. Klockan kommer räkna ned från fem, innan löpbandet börjar att röra sig i 1 km/t.

1.9.2 Tryck SPEED +/- för att justera hastigheten.

1.9.3 Tryck INCLINE+/-, för att justera stigningen.

1.9.4 Tryck STOP för att stanna löpbandet när som helst.

1.9.5 Tryck en av de tre snabbknapparna för hastighet för att skifta till den aktuella hastigheten.

1.9.6 Tryck en av de tre snabbknapparna för stigning för att skifta till den aktuella stigningsnivån.

1.10 3 PROGRAMPARAMETRAR

Standardinställning för tid: 15:00 minuter. Skala: 5:00 – 99:00. Förändras med en minut åt gången.

Standardinställning för kalorier: 50. Skala: 10-990. Förändras med ett steg åt gången.

Standardinställning för distans: 1 km. Skala: 0,5 – 99,9 km. Förändras med 0,1 km åt gången.

1.11 KROPPSTEST (FAT)

Tryck PROGRAM upprepade gånger tills du kommer till FAT. Tryck MODE för att skriva in information om kön (F1) , ålder (F2), höjd (F3), vikt (F4). Använd SPEED+/- för att skriva in informationen. När skärmen visar beskedet F5, håll runt handpulssensorerna. Skärmen kommer sedan visa dig ett kroppsindex.

F1 (Kön):	1=Man	2=Kvinna
F2 (Ålder):	10 - 99	
F3 (Höjd):	100 - 2000	
F4 (Vikt):	20 - 150	
F5 (Kroppsindex):	FAT≤19	Undervikt
	FAT= (20 - 25)	Normal
	FAT= (25 - 29)	Övervikt
	FAT≥30	Väldig övervikt

1.12 ANVÄNDARINNSTÄLDA PROGRAM

I tillägg till de 16 förhandsinställda programmen, är det 3 användarinställda program: U1, U2 och U3.

Varje användarinställda program består av 10 segment, som användaren själv kan bestämma hastighet och stigning i.

Tryck PROGRAM för att välja U1, U2 eller U3, och tryck MODE för att börja att ställa in dina preferenser. Ställ sedan in varigheten på programmet. Tryck SPEED+/- för att ställa in hastigheten i det första segmentet. Tryck INCLINE+/- för att ställa in stigningen i det första segmentet. Tryck MODE för att bekräfta. Nästa segment kommer nu blinka på skärmen. Gör det samma som du gjorde i det första segmentet och tryck MODE. Gör detta tills du har ställt in värdena för alla tio segmenterna. Önskar du att ställa in förra segmentet igen, trycker du STOP. Alla tio segmenterna måste vara inställda för att du skall kunna använda programmet.

1.13 ANNAT

1.13.1

Om datorn inte mottar signaler på tio minuter, kommer den gå in i viloläge. Tryck vilken som helst knapp för att starta systemet igen.

1.13.2

Du kan enbart ställa in ett målvärde åt gången. Om du väljer målvärde för antingen tid, distans eller kalorier, så kommer det aktuella värdet räknas ned från ditt förhandsinställda värde. De två övriga värdena kommer räknas upp som normalt.

1.13.3

Önskar du att lyssna till din MP3-spellare genom datorns ljudsystem, koppla mp3-spellaren till datorn genom hjälp av den inkluderade ljudkabeln.

1.13.4

När löpebandet har rört sig i 100 km tillsammans, kommer det röda underhållsljuset slås på. Detta är för att påminna dig på att föra på mer smörjmedel. När du har gjort detta, trycker du STOP/RESET för att använda löpbandet igen.

UPPSTART

FÖRBEREDELSE

Om du är över 35 år gammal eller har hälsoproblem, bör du prata med en läkare innan du startar ett nytt träningsprogram.

Lär dig hur löpbandet fungerar innan du börjar att träna. Stå med fötterna på fotskenorna, och sätt dig in i hur du startar och stoppar löpbandet, och hur du justerar hastigheten och stigningen.

TRÄNING

När du har lärt dig hur löpbandet fungerar, kan du kliva på löpbandet i låg hastighet. Bekanta dig med löpbandet genom att röra dig på den i gradvis högre hastighet. Öka inte hastigheten innan du känner dig komfortabel med löpbandets innevarande hastighet. Pröva dig också fram med gradvis förändring av stigning.

TRÄNINGSMÄNGD

Snabb träning

Värm upp i två minuter genom att löpa i 4,8 km/t, innan du ökar hastigheten till 5,3 km/t och så småningom till 5,8 km/t. Lägg därefter till 0,3 km/t varannan minut fram tills du blir anfådd. Fortsätt så länge det är komfortabelt. Om du når en hastighet som du finner okomfortabel, reducera hastigheten med 0,3 km/t. Träna i 15 till 20 minuter, och använd de sista fyra minuterna till att gradvis sänka hastigheten. Om de olika hastigheterna gör det svårt för dig, kan du alternativt välja att öka stigningen i stället.

Intensiv träning

Värm upp i fem minuter genom att löpa i 4 till 4,8 km/t, innan du gradvis ökar hastigheten genom att lägga till 0,3 km/t varannan minut. Hitta en hastighet som du kan löpa komfortabelt i 45 minuter. Önskar du en större utmaning, tränar du i denne hastigheten i en timme. Se till att du lägger till fyra minuter med nedtrapping på slutet av träningen.

ANTALL TRÄNINGAR

Pröva att träna 15-60 minuter tre till fem gånger i veckan. Det lönar sig att sätta upp en träningsplan med fasta tidpunkter i stället för att träna när du känner för det.

FÖRSLAG TILL TÖJNING

Bilderna till höger visar korrekt form för töjning. Rör dig sakta medans du töjer - inte ryckigt.

1. Sträck dig efter dina tår.

Stå med lätt böjda knän, och böj dig sakta framöver från höften. Slappna av i ryggen og skuldrorna medans du sträcker dig efter dina tår. Räkna till 15, och slappna av. Upprepa tre gånger. Detta stretchar hamstrings, baksidan av knäna och rygg.

2. Hamstrings

Sitt med ett ben utsträckt , medans fotsulan på det andra benet dragits mot dig och vilar mot innsidan av låret till det utsträkt benet. Sträck dig efter dina tår så långt som du kan. Räkna till 15, och slappna av. Upprepa tre gånger för varje ben. Detta stäcker hamstrings, nedre delen av ryggen och ljumskan.

3. Vaderna

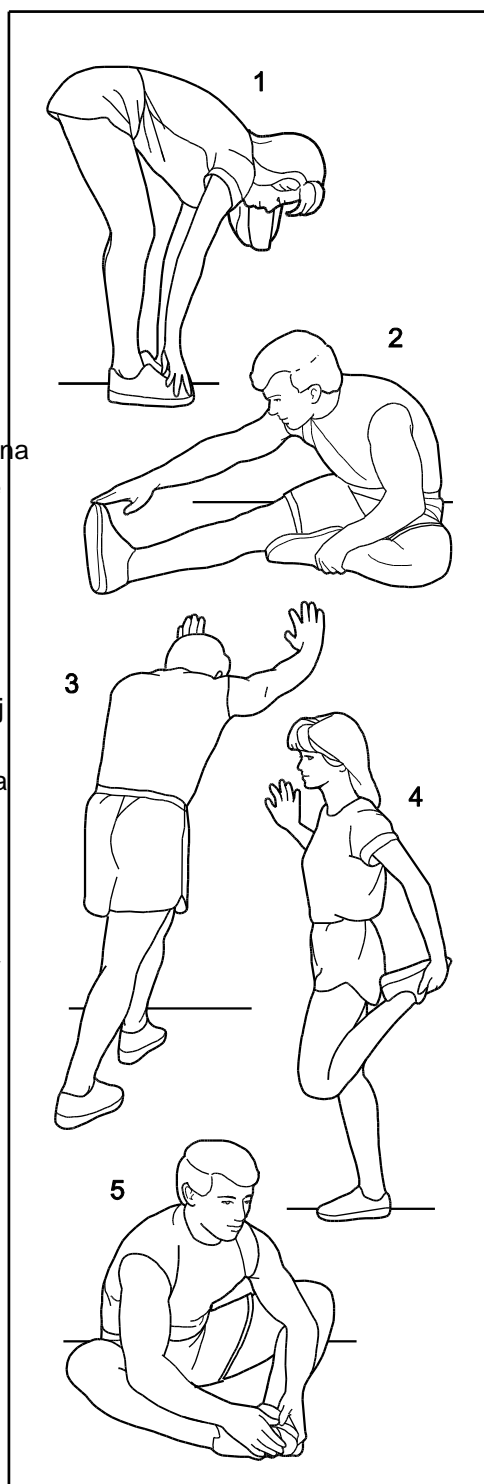
Plassera en fot framför den andra och plassera händerna framför dig mot en vägg. Håll bakre benet rätt, och bakre fot platt på marken. Böj ditt främre ben, luta dig framöver och rör höfterna mot väggen. Räkna till 15, och slappna av. Upprepa tre gånger för varje ben. Detta stäcker vaderna.

4. Quadriceps

Plassera en hand på väggen för att hålla balansen, och ta tag i en av fötterna bakom ryggen med den andre handen. För hälen så nära rumpan som möjligt. Räkna till 15, och slappna av. Upprepa tre gånger för varje ben. Detta stäcker quadriceps.

5. Inre lår

Sitt med undersidan av fötterna pressat mot varandra och knänae stäckta utåt. Dra fötterna mot ljumskan så långt som möjlig. Håll i 15 sekunder, och slappn av. Upprepa tre gånger.



UNDERHÅLL

OBS:

Kontrollera att uttaget är frånkopplad innan du rengör och / eller underhåller produkten.

RENS:

Regelbunden rengöring av enheten kommer att förlänga dess livslängd. Rengör enheten genom att regelbundet hålla den fri från damm. Se till att du tvättar utsatta delar av plattformen på varje sida av löpbandet och på lister. Detta minskar ansamling av damm och främmande partiklar under löpbandet. Se till att du bär rena joggningskor när du använder apparaten. Utsidan av löpbandet kan rengöras med en fuktig trasa. Var noga med att hålla vätskan borta från insidan av löpbandets ram och undersidan av löpbandet.

OBS:

Dra alltid ur strömsladd innan du tar bort motorkåpan. Minst en gång om året bör du ta bort motorkåpan och dammsuga motoren.

Löpbandets löpbana och plattform är försmorda. Friktion i löpbandet och plattformen kan spela en viktig roll i livslängden till ditt produkt, och du bör smörja dessa delar regelbundet för att upprätthålla enheten i bästa möjliga skick. Det rekommenderas att du regelbundet utför en kontroll av plattformen.

Rekommenderad plan för kontroll:

Användaren använder apparaten 3 timmar eller mindre per vecka:

Varannan månad.

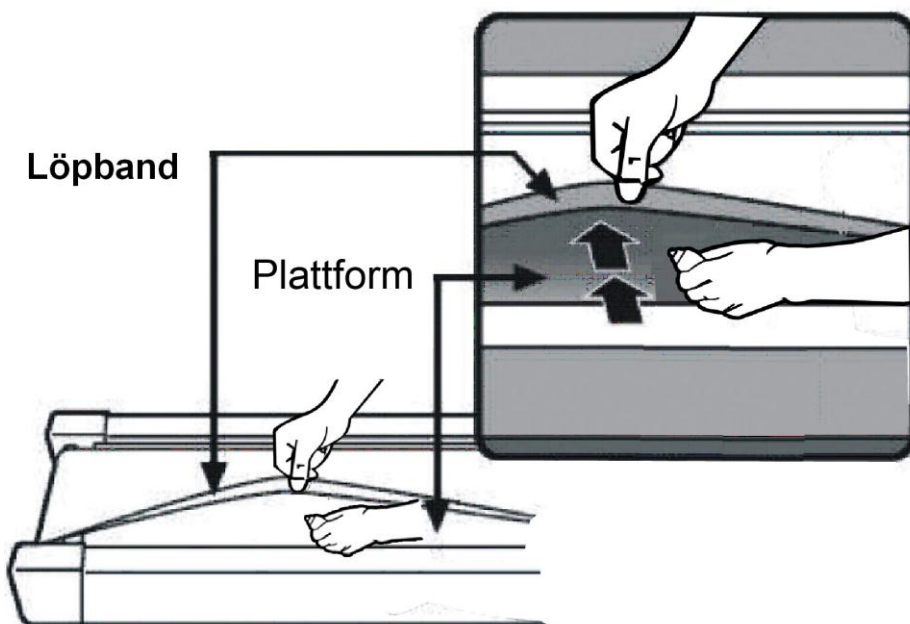
Användaren använder apparaten 3-5 timmar per vecka:

Varje 45. dag.

Användaren använder apparaten 5 timmar eller mer per vecka:

Varje månad.

Kontakta din återförsäljare eller se sista sidan för serviceinformation för att avgöra vilken typ av smörjmedel du bör använda och vart du kan få tag i detta.



Ta kontakt med Service för allt annat vedlikehold.

JUSTERING AV LÖPBANDET

Placera löpbandet på en plan yta. Låt löpbandet gå i ca 6-8 km / t och se hur löpbandet beter sig.

BILDE A:

Om löpbandet har flyttats till höger, koppla ifrån säkerhetsnyckeln och strömmen och skruva högra justeringsbulten ett kvarts varv medsols. Slå sedan på enheten igen, och observera beteendet till löpbandet. Upprepa detta steg tills löpbandet håller sig i mitten av plattformen.

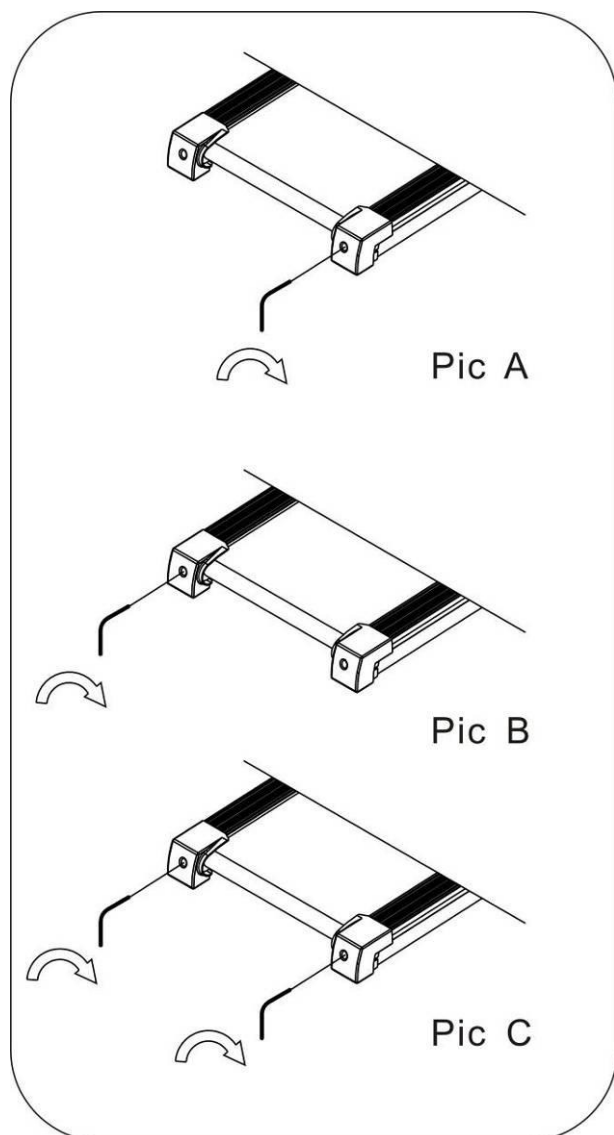
BILDE B:

Om löpbandet har flyttats åt vänster, dra ur säkerhetsnyckeln och strömmen och skruva vänster justeringsbult ett kvarts varv medsols. Slå sedan på enheten igen, och observera beteendet till löpbandet. Upprepa detta steg tills löpbandet stannar i mitten av plattformen.

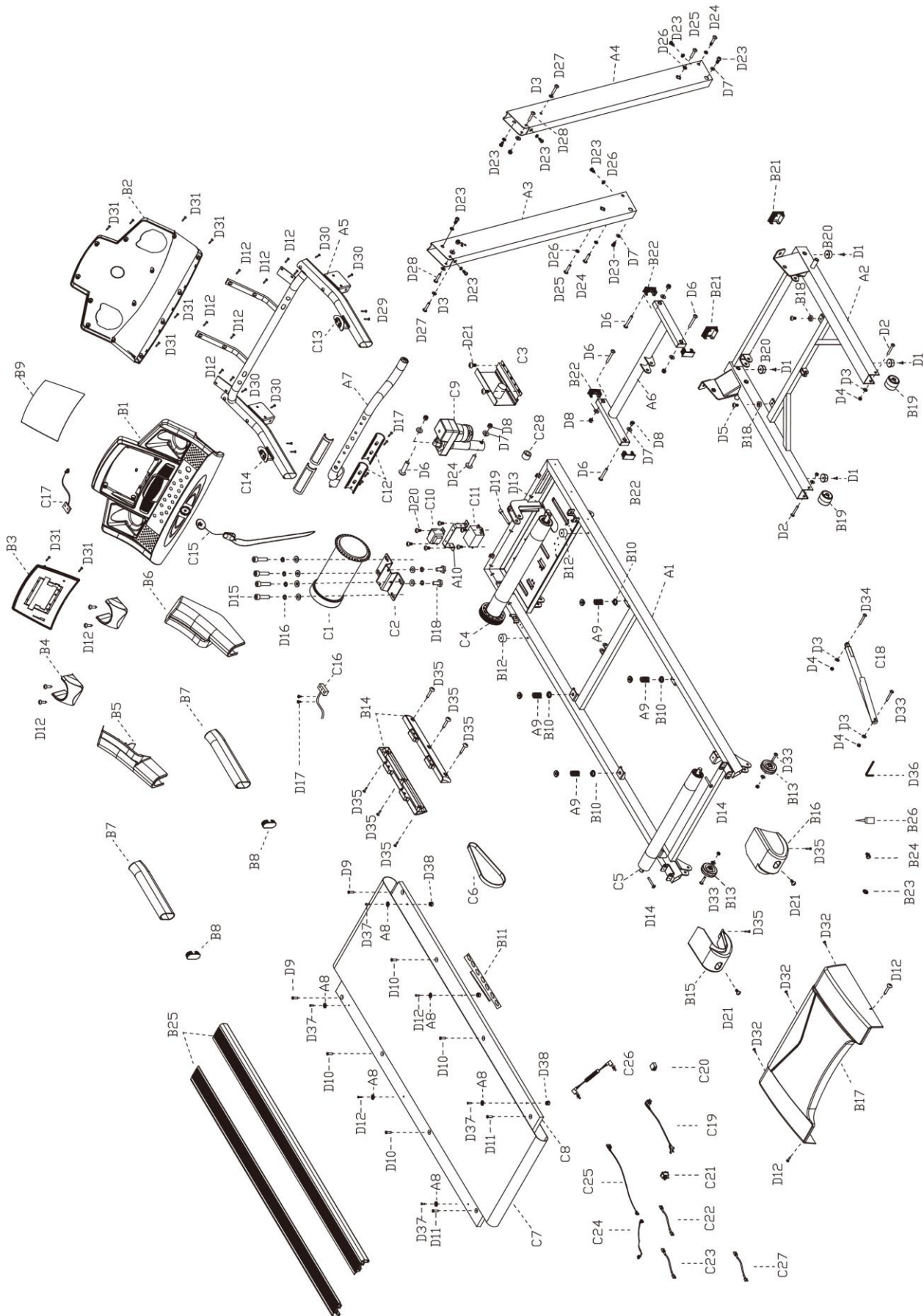
BILDE C:

Om löpbandet successivt blir svagare efter de steg som beskrivs ovan, eller under en period av användning, koppla ur säkerhetsnyckeln och strömmen, och skruva båda justeringsbultar ett kvarts varv medsols. Slå sedan på enheten igen, och observera beteendet till löpbandet.

Upprepa detta steg tills löpbandet är måttligt stramt.



OVERSIKTSDIAGRAM



Dellista

A - Metalldelar:

NR	BESKRIVNING	NOTIS	ANT
A1	Huvudram		1
A2	Bottenram		1
A3	Vänster stolpe		1
A4	Höger stolpe		1
A5	Datorkonsoll		1
A6	Stigningskonsoll		1
A7	Tvärbjälke		6
A8	Bricka		6
A9	Fjäder		4
A10	Filterkonsoll		1

B - Plastdelar

NR	BESKRIVNING	NOTIS	ANT
B1	Dator kåpa		1
B2	Kåpa, datorbotten		1
B3	Datorrpanel		1
B4	Flaskhållare		2
B5	Kåpa, vänster datorsida		1
B6	Kåpa, höger datorsida		1
B7	Skumgrepp		2
B8	Ovalformat inre pipplugg		2
B9	Kåpa		1
B10	Fjäderbussning	Ø30*Ø7*10.5	8
B11	Putebelte		2
B12	Fjädring		2
B13	Justerbart hjul	Ø62*Ø9*23.5	2
B14	Kåpa, motorsida		2
B15	Vänster kåpa		1
B16	Höger kåpa		1
B17	Övre motorkåpa		1
B18	Fjädring		2
B19	Transporthjul		2
B20	Platt dyna		4

B21	Kvadratisk pipplugg		2
B22	Kvadratisk inre plugg		4
B23	Skyddsplugg, ledningar		2
B24	Strömspanne		1
B25	Sidskena		1
B26	Silikonolja		1
C – Elektriska och driv-delar			
C1	DC-Motor		1
C2	Motorkonsoll		1
C3	Kontroller		1
C4	Främre vals		1
C5	Bakre vals		1
C6	Motorbälte	210-J7	1
C7	Löpband		1
C8	Fotbräde		1
C9	Stigningsmotor		1
C10	Filter		1
C11	Förare		1
C12	Handpulssensor		2
C13	Snabbknapp, höger		1
C14	Snabbknapp, vänster		1
C15	Säkerhetsnyckel		1
C16	Magnetisk sensor		1
C17	Sensor, säkerhetsnyckel		1
C18	Cylinder		1
C19	Strömledning		1
C20	Strömskyddare		1
C21	Strömbrytare		1
C22	Ledning		1
C23	Ledning		1
C24	Nedre datorledning	1800mm	1
C25	Övre datorledning	800mm	1
C26	MP3-ledning		1
C27	Jordingsledning		1
C28	Magnetring		1

D—Smådelar

D—Smådelar			
D1	Insexskruv	M5*20	4
D2	Insexskruv	M8*60	2
D3	Planbricka	M8	15
D4	Låsmutter	M8	9
D5	Insexskruv	M6*10	2
D6	Insexskruv	M10*45	4
D7	Bricka	M10	8
D8	Låsmutter	M10	6
D9	Insexskruv	M6*40	2
D10	Insexskruv	M6*65 15mm	4
D11	Insexskruv	M6*25	2
D12	Stjärnskruv	ST4.2*16	20
D13	Insexskruv	M8*55	1
D14	Insexskruv	M8*60	2
D15	Insexskruv	M8*20	4
D16	Fjäderbricka	M8	6
D17	Stjärnskruv	ST2.9*16	6
D18	Bult	M8*10	2
D19	Insexskruv	M8*80	1
D20	Bult	M4*6	6
D21	Bult	M5*10	5
D22	Insexskruv	M10*60	1
D23	Insexskruv	M10*15	8
D24	Insexskruv	M10*60	2
D25	Insexskruv	M10*50	2
D26	Inre bricka	M10	10
D27	Insexskruv	M8*55	2
D28	Insexskruv	M8*50	2
D29	Stjärnskruv	ST4.2*40	4
D30	Stjärnskruv	ST4.2*50	4
D31	Stjärnskruv	ST4.2*19	18
D32	Bult	M5*15	3
D33	Insexskruv	M8*40	3
D34	Insexskruv	M8*30	1
D35	Stjärnskruv	ST4.2*19	8
D36	Insexsnycckel	80*80*6	1
D37	Stjärnskruv	M4*30	4
D38	Låsmutter	M4	4

Felkoder

Felkode	Beskrivning	
A1	Fel i kommunikation mellan dator och kontroller	Kolla att sladden är kopplat rätt och att den inte är skadad.
A2	Kommunikationsfel mellan datorn och hastighetssensorn.	Apparaten stoppar och rapporterar fel. Datorn kommer visa felkoden A2, och ljudindikera. Efter 10 sekunder kommer datorn stängas av, och kan startas om. Möjlig orsak: Datorn har inte mottagit signaler från hastighetsensorn i tre sekunder eller längre. Se sensorpluggen, motorledningen och kontrollern.
A3	Motorledningen är felkopplad	Apparaten stannar, och rapporterar om fel. Datorn kommer visa felkoden A3, och ljudindikera. Efter 10 sekunder kommer datorn stängas av, och kan omstartas. Möjlig orsak : Se om motorledningen är kopplat riktig, och koppla den på nytt om det är nödvändigt. Se också om kontrollern luktar bränt. Skifta kontrollern om det är nödvändigt.
	Strömöverladdning	Apparaten stannar, och rapporterar om fel. Datorn kommer visa felkoden A3, och ljudindikera. Efter 10 sekunder kommer datorn stängas av, och kan startas om. Möjlig orsak: En strömöverladdning har gjort så att systemet har stängts av för att beskydda sig själv. Justera apparateen och starta om. Se också om DC-motorn eller kontrollern luktar bränt, och bytt ut dem om det är nödvändigt.
A4	Stigningsfel	Se så att stigningsmotorledningen och AC-ledningen är kopplad riktig. Se också så att motorledningen inte är skadad. Tryck sedan knappen på kontrollern för att starta på nytt.
A5	Stigningssensorfel	Se så att stigningsmotorledningen och AC-ledningen är kopplad riktigt. Se också att motorledningen inte är skadad. Tryck sedan knappen på kontrollern för att starta på nytt.
A6	Ett oväntat strömsituation har orsakat skada på säkringen till motorn.	Apparaten stannar, och rapporterar om fel. Datorn kommer visa felkoden A6, och ljudindikera. Efter 10 sekunder kommer datorn stängas av, och kan startas igen. Möjlig orsak: Mindre ström en normalt eller kontrollern har problem. Se så att motorledningen är kopplad riktigt.
A7	Övre EEPROM registreras fel.	Byt ut övre EEPROM
A8	Nedre EEPROM registreras fel.	Byt ut nedre EEPROM
Lube	Bandet måste smörjas.	Håll start inne i 5 sekunder efter att ha smörjt bandet för att få bort felkoden.

VIKTIGT BETRÄFFANDE SERVICE

Om det skulle uppstå andra problem av något slag, ber vi dig kontakta Mylnas servicecenter. Här sitter det konsulter med speciell kompetens för att hjälpa dig med frågor som rör produkten, montering eller fel och brister. Du kan även gå till hemsidan www.exerfit.se. Här kommer det att finnas mycket information om produkterna.

VI VILL HELST ATT DU KONTAKTAR OSS INNAN DU EVENTUELLT GÅR
TILLBAKA TILL BUTIKEN MED PRODUKTEN:

Kundtjänst: 036-452 53

När du kontaktar oss bör du ha denna bruksanvisning samt originalbruksanvisningen ("USER'S MANUAL") tillhands.

BESTÄLLNING AV RESERVDELAR

Ring eller e-posta till:

Kundtjänst: 036-452 53

E-post: service@exerfit.se

När du beställer reservdelar är det viktigt att du uppger följande information:

- Träningsredskapets modellnummer
- Produktens namn
- Produktens serienummer
- Reservdelsnummer (finns i "USER'S MANUAL")
- Beskrivning av önskad reservdel, se sprängskissen i originalbruksanvisningen (Exploded Drawing i "USER'S MANUAL").